



STŘEDNÍ ŠKOLA SLUŽEB A ŘEMESEL STOCHOV,

Středočeský kraj

J. ŠÍPKA 187

Z POVĚŘENÍ CECHU KLEMPÍŘŮ, POKRÝVAČŮ A TESAŘŮ ČR



POŘÁDÁ VE DNECH 15. - 17. LEDNA 2025

26. ROČNÍK

SOUTĚŽE ODBORNÝCH DOVEDNOSTÍ

OBORU KLEMPÍŘ

SOT
KLEMPÍŘ

PROPOZICE

Ve Stochově 20. listopadu 2024

1. Všeobecná ustanovení

Pořadatel:	Střední škola služeb a řemesel, Stochov, J. Šípka 187 z pověření Cechu KPT České republiky
Gestor pro oblast Čechy:	Střední škola řemeslná Jaroměř
Datum konání:	15. – 17. ledna 2025
Místo konání:	SŠSaŘ Stochov, J. Šípka 187, 273 03 Stochov Centrum vzdělávání klempířů
Soutěžící:	Dvoučlenné družstvo žáků oboru vzdělání Klempíř, vítězů školních kol.
Podmínka:	Věk žáků do 20 let ke dni konání republikového kola v Brně.

2. Organizační výbor

Ředitelka školy:	Ing. Jaroslava Pichová
Vedoucí soutěže:	Bc. Petr Kedroň
Organizační pracovníci:	Mgr. Karolína Matějovská, Miloš Ketner, Ing. Mgr. Martin Dunder, Bc. Z. Košál, R. Skiba, Alena Šimová, Mgr. Daniel Hoskovec
Hodnotící komise:	3 členná – zástupce Cechu KPT, zástupce hlavního partnera soutěže PREFA Aluminiumprodukte s.r.o., odborník z praxe

3. Organizační ustanovení

Přihlášky:	do 18. 12. 2024 e-mailem: info@ssars.cz nebo poštou: SŠSaŘ Stochov, J. Šípka 187; 273 03 Stochov
Kontaktní osoba:	Bc. Petr Kedroň tel. 601 383 707 kedron@ssars.cz
Příjezd účastníků:	15. 1. 2025 do 12:00 h na DM SŠSaŘ Stochov, možnost ubytování ve dnech 15. 1. 2024 - 17. 1. 2025
Ubytování:	Domov mládeže SŠSaŘ Stochov
Stravování:	Školní jídelna SŠSaŘ Stochov, stravování začíná obědem 15. 1. 2025, končí obědovým rautem 17. 1. 2025, možnost objednat balíček s sebou. Požadavky na stravu specifikujte v <u>Přihlášce</u> (příloha č. 1).
Ceny stravy a ubytování:	snídaně s dopoledním občerstvením: 50 Kč oběd s dopoledním občerstvením: 90 Kč večeře: 70 Kč balíček s sebou: 50 Kč ubytování: 100 Kč/osoba/noc stravování je zajištěno včetně pitného režimu

4. Technická ustanovení

Materiál pro soutěžící:	Zajištěn sponzorsky, hlavním partnerem soutěže společností PREFA Aluminiumprodukte s.r.o.
Systém soutěže:	Družstvo soutěží společně v praktické části i teoretické části, celkový počet bodů vznikne součtem za obě části, maximální možný počet bodů = 175 (150 bodů praktická část a 25 bodů za teorii). Při rovnosti bodů bude v konečném pořadí rozhodovat počet bodů za praktickou část.
Praktická část:	Soutěžní úkol Soutěžní model je zhotoven z OSB desky, na který soutěžící provedou montáž plechové krytiny s komínovým tělesem a nadezdívkou. Oplechování bude přímo na deskách bez separační vrstvy a bez použití doplňkového opatření (těsnící páska v drážce a jiné.) Okapní hrana bude osazena podkladním plechem, který bude již naprofilovaný společně s lemovacími prvky komínového tělesa a boku nadezdívky. Lemovací prvky komínu budou mít stojatý ohyb 150 mm. V zadní části komínového tělesa bude vytvořen odvodňovací klín (již naprofilovaný). Plechová krytina bude podle výkresu osazena dvojitou stojatou drážkou, kterou si soutěžící budou připravovat sami (kolečka WUKO, kleště, ...). V ploše krytiny se budou nacházet dva příčné spoje (jednoduchá ležatá drážka). Štítové hrany i se zadní částí se osadí závětrnou lištou, kotvenou na podkladový plech (NE na vruty a jiné). Nadezdívka bude osazena atikovým plechem, který bude ze strany drážkované krytiny zatažen k její části a z druhé strany bude vytvořen zatahovací plech ze štítového lemování. Atika bude spojena na jednoduchou drážku a na rohu bude zadrážkovaná pod úhlem 45°. Po ukončení montáže družstvo uklidí svůj soutěžní prostor, odnese nářadí na určené místo a předá dílo porotcům. Časový limit na provedení úkolu je dostatečný, s rezervou na precizní vypracování všech bodovaných detailů. NESOUTĚŽÍ SE NA ČAS. viz. příloha č. 2
Teoretická část:	V teoretické části budou soutěžící odpovídat na testové otázky: Test proběhne v učebně výpočetní techniky, kde budou soutěžící společně odpovídat na 25 testových otázek, náhodně vybraných počítačem ze souboru zpracovaného pro závěrečné zkoušky. Za každou správnou odpověď se uděluje družstvu 1 bod , za chybnou odpověď 0 bodů. Maximální možný počet bodů za teorii = 25 bodů .
Vybavení družstev nářadím:	Oba soutěžící budou vysílající školou vybavení základním klempířským ručním nářadím pro pokládku a spojování hladké krytiny (drážkovnice, silonová palička, kleště klempířské velké, kolečka WUKO, aku vrtačka, sada bitů, vrtáky a další nezbytné pro praktický úkol).
BOZP:	Soutěžící musí být vybavení veškerými ochrannými pomůckami pro BOZP oboru klempíř dle platných předpisů. Za vybavení soutěžících odpovídá vysílající škola. Jištění pro práci ve výškách se nevyžaduje.
Hodnocení:	Hodnocení praktické části provede hodnotící komise na hodnoticím protokolu - viz příloha č. 3

Pojištění:	Pojištění soutěžících zajistí vysílající škola na své náklady
Podmínky účasti:	Včas zasláná přihláška - viz. příloha č. 1. Soupiska družstva podepsaná ředitelem školy. Průkaz totožnosti s fotografií. Ochranné pomůcky a náradí dle propozic.
Startovné:	600 Kč za družstvo bude vyúčtováno společně s ubytováním a zasláno po skončení soutěže fakturou.
Různé:	Pedagogický doprovod odpovídá za chování svých svěřenců. Pořadatel neručí za škody vzniklé účastníkům jejich nedbalostí. Všichni soutěžící se zúčastní slavnostního vyhlášení výsledku soutěže s předáním pohárů, diplomů, pamětních listů a věcných cen. Zasláním přihlášky současně soutěžící vyslovují souhlas s veřejným vyhlášením výsledků a pořizováním foto- a videodokumentace z celého průběhu soutěže.

5. Program soutěže

První den - středa 15. ledna 2025

✓	11:30 – 12:00	příjezd a prezence soutěžících
✓	12:30 – 13:00	oběd
✓	13:15 – 13:45	slavnostní zahájení ve školním klubu
✓	14:00 – 14:30	teoretická část soutěže – učebna VT
✓	14:50 – 15:00	zahájení praktické části
✓	15:00 – 18:00	praktický úkol - odpolední část
✓	18:30 – 19:00	večeře
✓	19:00	osobní volno

Druhý den - čtvrtek 16. ledna 2025

✓	8:00 – 8:30	snídaně
✓	9:00 – 12:15	praktický úkol - dopolední část
✓	12:30 – 13:15	oběd
✓	13:30 – 18:00	praktický úkol - odpolední část
✓	18:30 – 19:00	večeře
✓	19:30 – 21:00	bowling, Sportovní hala Stochov

Třetí den – pátek 17. ledna 2025

✓	7:45 – 8:20	snídaně
✓	8:30 – 9:30	hodnocení praktické části porotou
✓	10:00	vyhlášení výsledků, předání cen – Dům kultury Stochov
✓	11:00	závěrečný raut – Středisko gastronomických oborů školy

Ve Stochově 20. listopadu 2024

Navrhl: Bc. Petr Kedroň
vedoucí soutěže

Schválila: Ing. Jaroslava Pichová
ředitelka

Přílohy:

1. Přihláška do soutěže
2. Provedení plechové krytiny
3. Hodnoticí protokol

Přihláška
do soutěže odborných dovedností oboru klempíř pro stavební výrobu pro rok 2025

Název a adresa školy:

IČ školy:

Bankovní spojení:

Kontaktní osoba:

Telefon:

E mail:

Přihláška soutěžících:

Příjmení a jméno 1. soutěžící:

Datum narození:

Příjmení a jméno 2. soutěžící:

Datum narození:

Pedagogický doprovod:

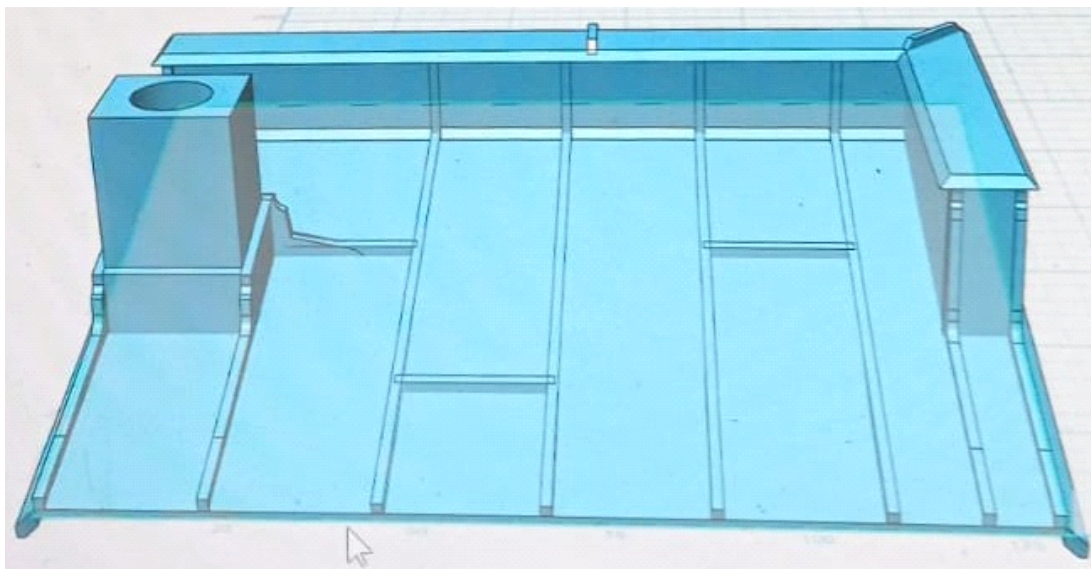
Objednávka stravy a ubytování

V případě, že nemáte zájem o nabízenou stravu, kolonku proškrtněte

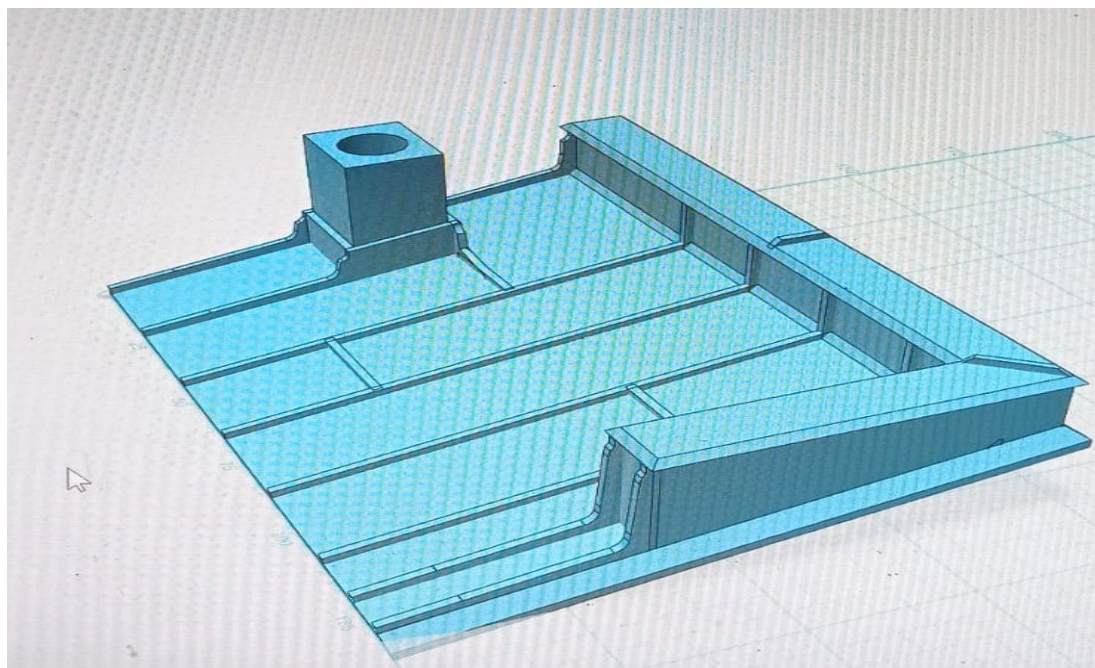
Datum	Ubytování	Zakroužkujte
15. 1. 2025	ubytování	ano ne
16. 1. 2025	ubytování	ano ne
Datum	Strava	Počet
15. 1. 2025	oběd	
	večeře	
16. 1. 2025	snídaně	
	oběd	
	večeře	
17. 1. 2025	snídaně	
	oběd - raut	
	balíček s sebou	

Podpis a razítko školy:

Příloha č.2 – Maketa střechy

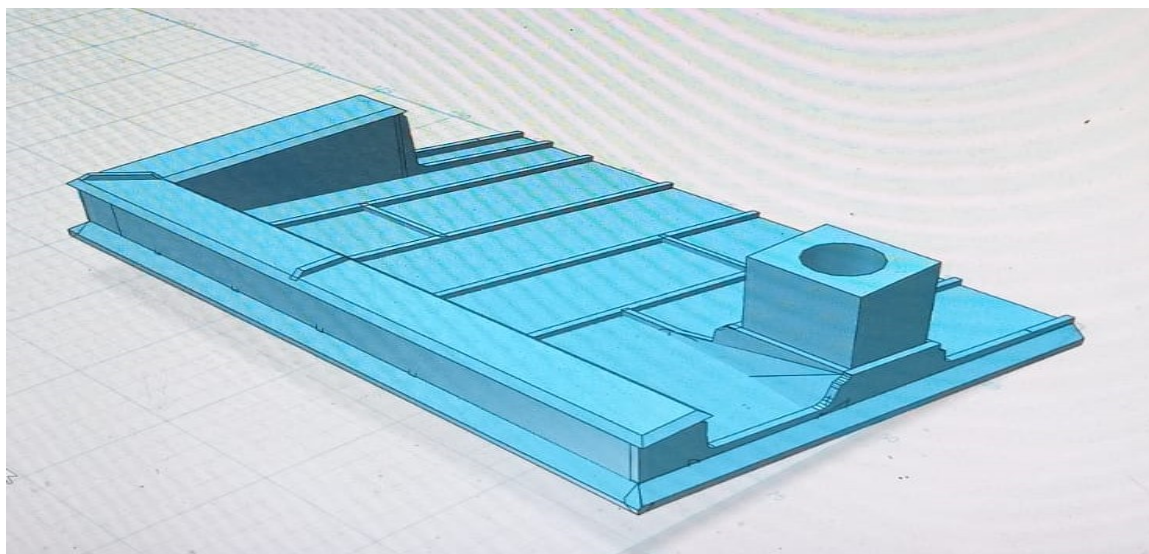


Model střechy – čelní pohled

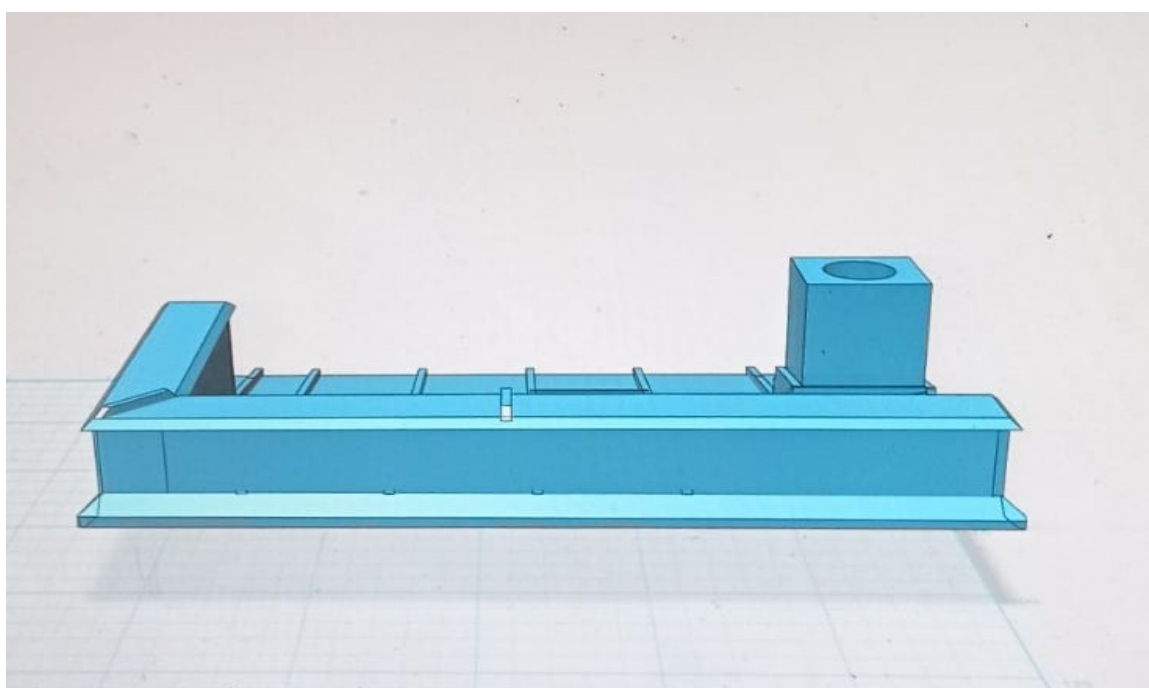


Model střechy - pravý boční pohled (včetně detailů oplechování štítové hrany s nadezdívkou)

Příloha č.2 – Maketa střechy



Model střechy – levý boční pohled (včetně detailů oplechování štítové hrany včetně komína)



Model střechy – zadní pohled (včetně detailů oplechování nadezdívky)

Hodnoticí protokol												
SOD oboru vzdělání Klempíř - oblastní kolo Čechy												
Stochov 15. 1. - 17. 1. 2025												
<i>Montáž plechové krytiny na dvojitou drážku včetně oplechování komínu a nadezdívky.</i>												
Maketa číslo	Soutěžní družstvo	Okapní hrana – 20 b.	Horní kapsy – 25 b.	Oplechování komínu – 30 b.	Štítové lemování - 25 b.	Oplechování atiky - 25 b.	Kvalita díla – estetika, vzhled 15 b.	BOZP – 10 b.	Součet max. 150 b.	Teorie – 25 b.	Celkem - max 175 bodů	Pořadí
1.												
2.												
3.												
4.												
5.												
6.												
7.												
8.												

Hodnoticí komise

Hodnotitel za Cech KPT
(jméno + podpis)

Hodnotitel za PREFA s.r.o.
(jméno + podpis)

Hodnotitel za odbornou praxi
(jméno + podpis)
